

PD Series

Label Taken Sensor Module Installation Instructions

Label Taken Sensor-Modul Installationsanweisung

Instrucciones de instalación del módulo de sensor de toma de etiquetas

Consignes d'installation du module de capteur d'étiquette prise

Istruzioni per l'installazione del modulo del sensore etichetta prelevata

라벨 가져오기 센서 모듈 설치 지침

Instruções de Instalação do Módulo do Sensor de Etiqueta Retirada

Инструкции по установке модуля датчика подачи этикеток

标签拾取传感器模块安装说明

標籤接受感應器模組安裝說明

Turn the printer off and disconnect the power cable before you begin. Do not touch printhead while installing this accessory. For more information on using this accessory, see the printer user manual.

Den Drucker ausschalten und vor dem Beginnen das Netzkabel abziehen. Bei der Installation dieses Zubehörs den Druckkopf nicht berühren. Für weitere Informationen zur Benutzung dieses Zubehörs siehe Benutzerhandbuch des Druckers.

Apague la impresora y desconecte el cable de alimentación antes de comenzar. No toque el cabezal de impresión al instalar este accesorio. Para obtener más información sobre cómo usar este accesorio, consulte el manual del usuario de la impresora.

Éteignez l'imprimante et débranchez le câble d'alimentation avant de commencer. Ne touchez pas la tête d'impression durant l'installation de cet accessoire. Pour plus d'informations sur l'utilisation de cet accessoire, veuillez consulter le manuel d'utilisation de l'imprimante.

Prima di iniziare, spegnere la stampante e scollegare il cavo di alimentazione. Non toccare la testina di stampa mentre si installa questo accessorio. Per ulteriori informazioni su questo accessorio, consultare il manuale dell'utente della stampante.

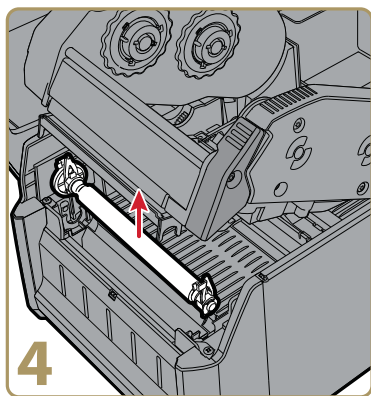
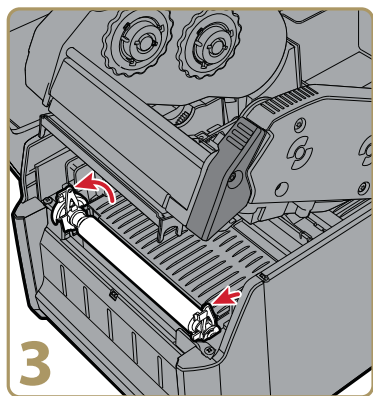
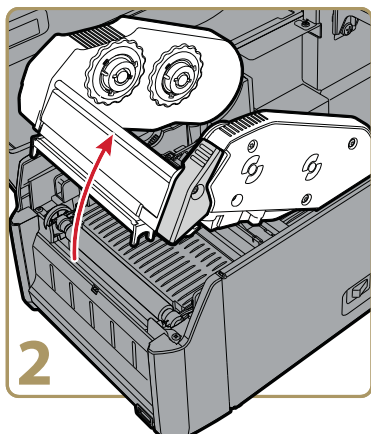
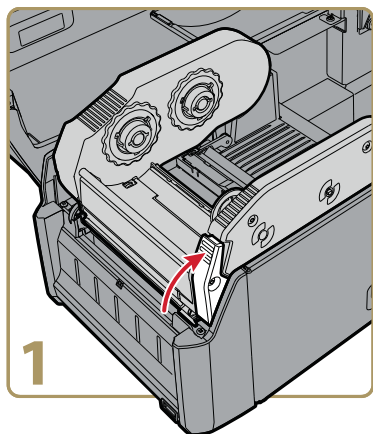
시작하기 전에 프린터를 끄고 전원 케이블 연결을 해제합니다. 이 부속품을 설치하는 동안 프린터 헤드를 만지지 마십시오. 본 부속품 사용법에 대한 자세한 내용은 프린터 사용 설명서를 참조하십시오.

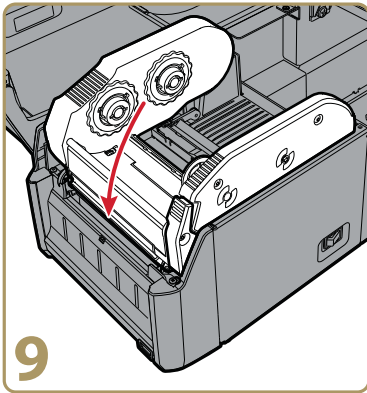
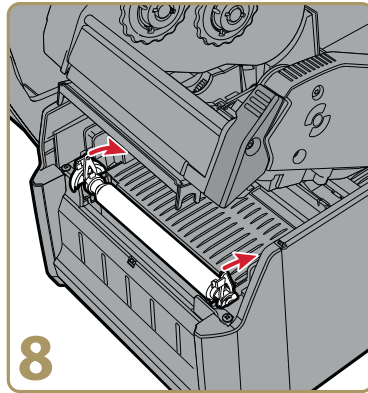
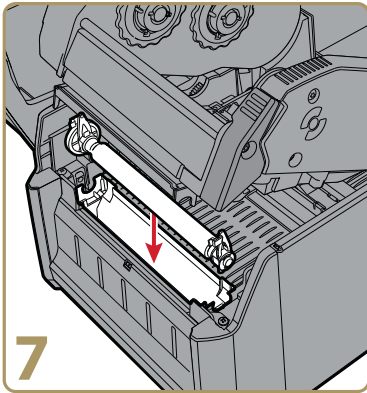
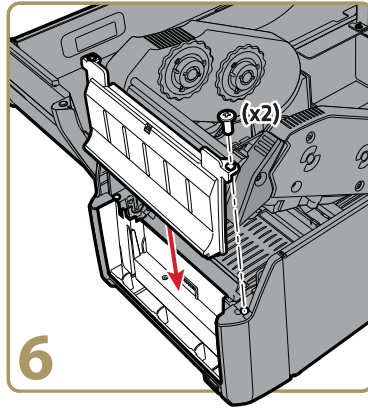
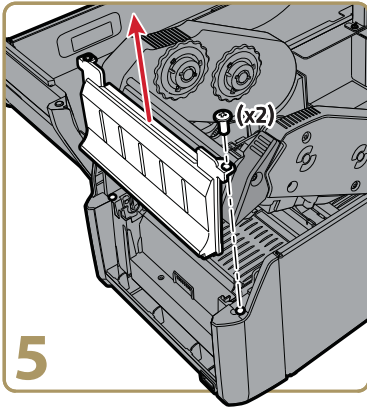
Antes de começar, desligue a impressora e desconecte o cabo elétrico. Ao instalar este acessório, não toque no cabeçote de impressão. Para obter mais informações, sobre o uso deste acessório, consulte o manual do usuário da impressora.

Прежде чем начать, выключите принтер и отсоедините шнур питания. При установке этого вспомогательного устройства не прикасайтесь к печатающей головке. Дополнительная информация об использовании этого аксессуара приведена в руководстве по эксплуатации принтера.

开始前，请先关闭打印机并断开电源电缆连接。安装该配件时不要接触打印头。有关使用本配件的详细信息，请参阅打印机用户手册。

開始前，先關閉印表機並拔下電源線。安裝此配件時請勿碰觸印字頭。關於使用此配件的詳細資訊，請參閱印表機使用者手冊。







6001 36th Avenue West
Everett, Washington 98203
U.S.A.

tel 425.348.2600

fax 425.355.9551

www.intermec.com

© 2014 Intermec by Honeywell
All rights reserved.



PD Series Label Taken Sensor Module Installation Instructions



P/N 931-135-001